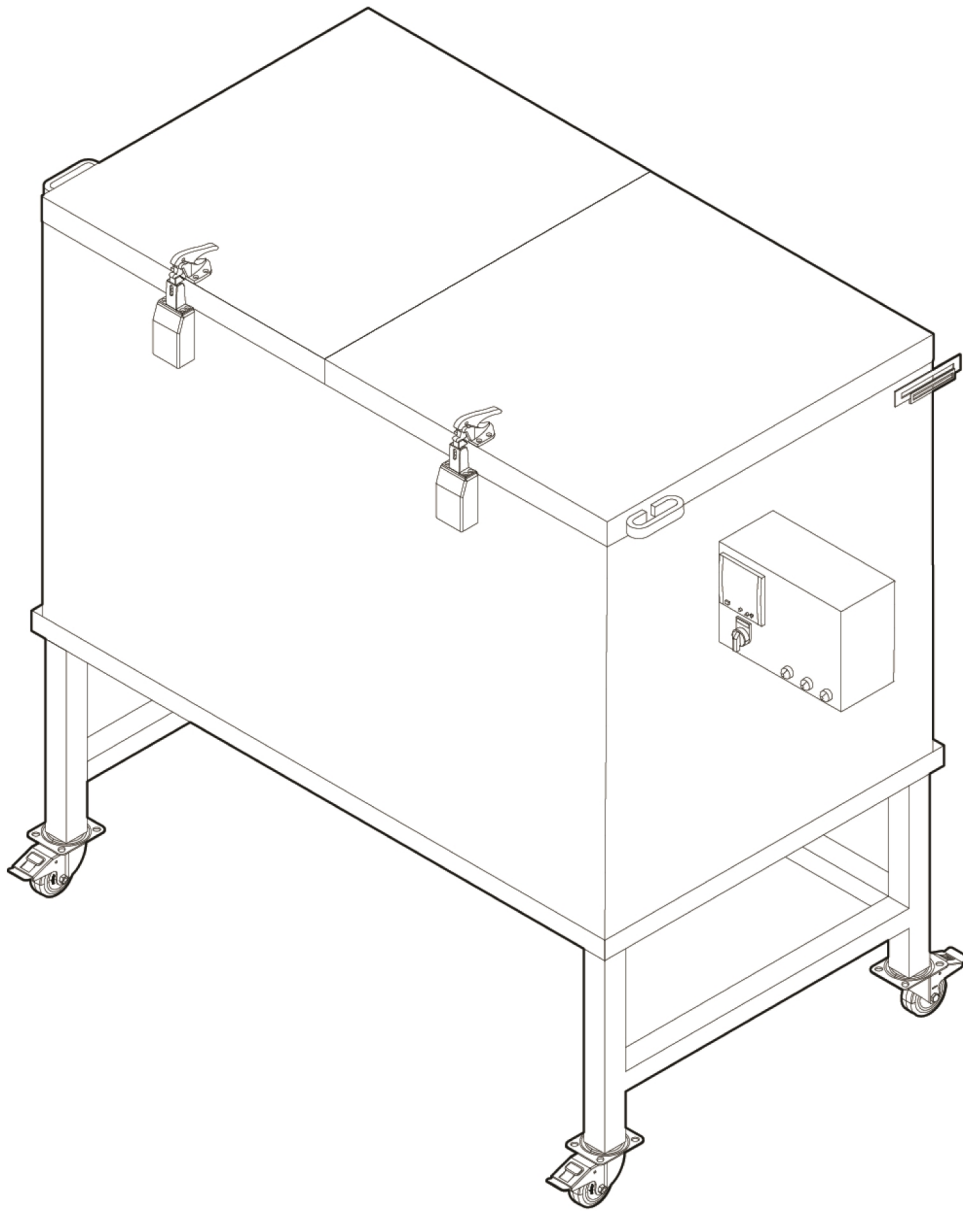


SDF-250



Manuel d'instructions



EU DECLARATION OF CONFORMITY

According to
The Low Voltage Directive 2014/35/EU, entering into force 20 April 2016
The Machinery Directive 2006/42/EC, entering into force 17 May 2006

Type of equipment

Electrode Oven

Type designation

PSE-5, PSE-10, SDE-50, SDE-100, SDE-250, SDF-50, SDF-250

Brand name or trademark

ESAB

Manufacturer or his authorised representative

Name, address, and telephone No:

ESAB Group Inc.

2800 Airport Road, Denton, TX 76207

Phone: 1-800-372-2123

The following harmonised standard in force within the EEA has been used in the design:

EN 60335-2-36 Electrical appliances – Safety Part 2-36: Particular requirements for commercial electric cooking ranges, ovens, hobs and hob elements.

EN 60204-1:2018 Safety of machinery – Electrical equipment of machines – Part 1: General requirements.
--

EN ISO 12100 Safety of machinery – General principles of design – Risk assessment and risk reduction
--

Additional Information:

Restrictive use, Class A equipment, intended for use in location other than residential.

By signing this document, the undersigned declares as manufacturer, or the manufacturer's authorised representative established within the EEA, that the equipment in question complies with the safety requirements stated above.

Date

Signature

Position

2023-02-08

Carlos De Lima

Global R&D Standards Expert

CE 2023

TABLE DES MATIÈRES

1	SÉCURITÉ	4
1.1	Signification des symboles	4
1.2	Précautions de sécurité	4
2	INTRODUCTION	4
2.1	Utilisation et applications de l'étuve	4
3	CARACTÉRISTIQUES TECHNIQUES	5
4	INSTALLATION	5
4.1	Opération	5
	NUMÉROS DE COMMANDE	6
	SCHÉMA DE CÂBLAGE	7
	COMMANDE DE PIÈCES DE RECHANGE	8

1 SÉCURITÉ

1.1 Signification des symboles

Tels qu'utilisés dans ce manuel : Signifie Attention ! Soyez vigilant !



DANGER !

Signifie dangers immédiats qui, s'ils ne sont pas évités, entraîneront immédiatement de graves blessures ou le décès.



AVERTISSEMENT !

Signifie risques potentiels qui pourraient entraîner des blessures ou le décès.



ATTENTION !

Signifie risques qui pourraient entraîner des blessures légères.



AVERTISSEMENT !

Avant toute utilisation, merci de lire et de comprendre le contenu du manuel d'instructions et de respecter l'ensemble des indications des étiquettes, les règles de sécurité de l'employeur ainsi que les fiches de données de sécurité (SDS).



1.2 Précautions de sécurité



DÉCHARGE ÉLECTRIQUE - Danger de mort

- Ne pas toucher des électrodes ou des pièces électriques sous tension à main nue ou avec des gants ou des vêtements humides.
- Portez une tenue isolante et isolez la zone de travail.
- Faire en sorte de travailler dans une position sûre.



RISQUE D'INCENDIE

- Ne pas utiliser le produit si le cordon d'alimentation est cassé ou en cas de variation de température anormale (non recommandée par le manuel/la fiche technique) dans l'étuve, car cela pourrait provoquer un incendie.
- S'assurer qu'il n'y a pas de matières inflammables à proximité.



SURFACE CHAUDE - Pièces brûlantes

- Ne pas toucher les pièces à mains nues.
- Laisser refroidir avant de manipuler ou d'utiliser l'équipement.
- La manipulation de pièces chaudes nécessite l'utilisation d'outils appropriés et/ou de gants de soudage isolés pour éviter toute brûlure.

2 INTRODUCTION

2.1 Utilisation et applications de l'étuve

La gamme d'étuves de séchage et de stockage **SDF-250** comprend de grandes armoires à température contrôlée dédiées au flux de soudage en poudre dans le cadre d'une configuration industrielle classique. Elles sont conçues pour faciliter le chargement par le haut et la récupération par le bas du flux de soudage. Le contrôleur numérique facile à utiliser règle et supervise la température sur une large plage pour des applications de cuisson, de séchage et de stockage. Les radiateurs électriques intégrés à l'intérieur des parois chauffent uniformément le flux, sans qu'aucune agitation ni

rotation ne soit requise. Isolation renforcée, conception industrielle robuste, revêtement des surfaces externes à base de peinture électrostatique, roulettes verrouillables lourdes : toutes ces caractéristiques font de ces étuves un excellent investissement pour une utilisation facile à long terme.

3 CARACTÉRISTIQUES TECHNIQUES

	SDF-250
Capacité	250 kg (551 lb)
Tension	380-415 V triphasé
Fréquence	50/60 Hz
Sortie	7 500 W
Température	Thermostat numérique jusqu'à 400 °C (752 °F)
Dimensions extérieures (L*I*h, cm)	162 × 82 × 145
Poids (sans électrodes)	230 kg (507 lb)



REMARQUE !

La température de chauffage de l'étuve peut être réglée d'une température ambiante à une température allant jusqu'à 400 °C.

4 INSTALLATION



REMARQUE !

S'assurer que la spécification technique sur le produit correspond à l'alimentation électrique de votre réseau.

Vérifier les informations de tension et de fréquence, et vérifier qu'il n'y a pas de défaut susceptible d'affecter le fonctionnement du produit.

4.1 Opération

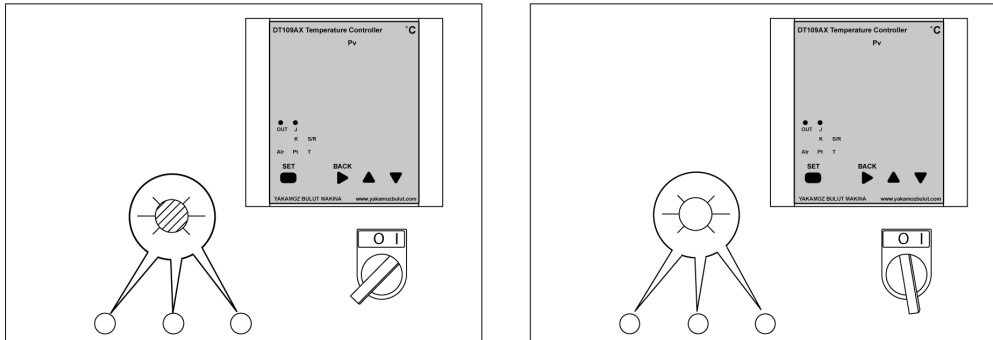


AVERTISSEMENT !

Lorsque l'étuve n'est pas utilisée, tourner le bouton d'alimentation en position « O » et débrancher le cordon d'alimentation de la prise électrique.

- Brancher le cordon d'alimentation de l'étuve sur une prise électrique comme recommandé dans les informations techniques. Vérifier que la prise électrique correspond au type de fiche d'alimentation de l'étuve.
- Verrouiller la porte après avoir chargé la quantité requise de flux (jusqu'à 250 kg).
- Verrouiller la porte.
- Sur le panneau de commande de l'étuve, régler le bouton d'alimentation sur la position « I » pour mettre l'étuve sous tension.

- Une fois sous tension, selon le type d'étuve, 1Φ un voyant vert s'allume ou 3Φ trois lumières de tête vertes s'allument. Si les voyants ne sont pas allumés, vérifier le branchement à l'alimentation. Consulter l'image ci-dessous.



- Réglage de la température souhaitée
 - Lorsque l'unité est sous tension, l'écran du contrôleur affiche la température actuelle et la valeur définie.
 - Appuyer sur le bouton SET et le maintenir enfoncé pendant 2 secondes pour régler une autre température. Utiliser les touches haut et bas pour définir la température souhaitée. Une fois que le contrôleur affiche la température souhaitée, appuyer de nouveau sur le bouton SET.
 - L'étuve chauffe ou refroidit alors automatiquement en fonction de la température définie. L'étuve arrête automatiquement de chauffer lorsque la température définie est atteinte. Le témoin lumineux vert s'éteint également.
- Pour utiliser la poudre de soudage, placer un seau de 5 gallons sous la buse de l'étuve. Tirer le bras inférieur pour décharger la poudre dans le seau. Lorsque le seau est plein ou qu'un flux suffisant a été retiré, repousser le bras.
 - Ouvrir et relâcher le clapet de décharge situé sur le dessus pour éviter l'échappement de fumée chaude lors de l'ouverture de la porte avant.

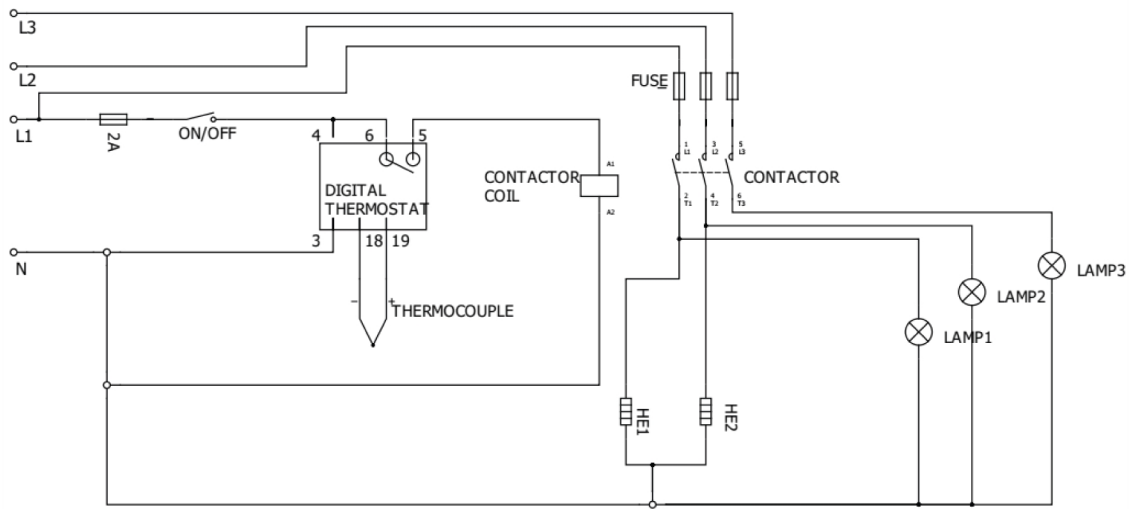
ANNEXE

NUMÉROS DE COMMANDE

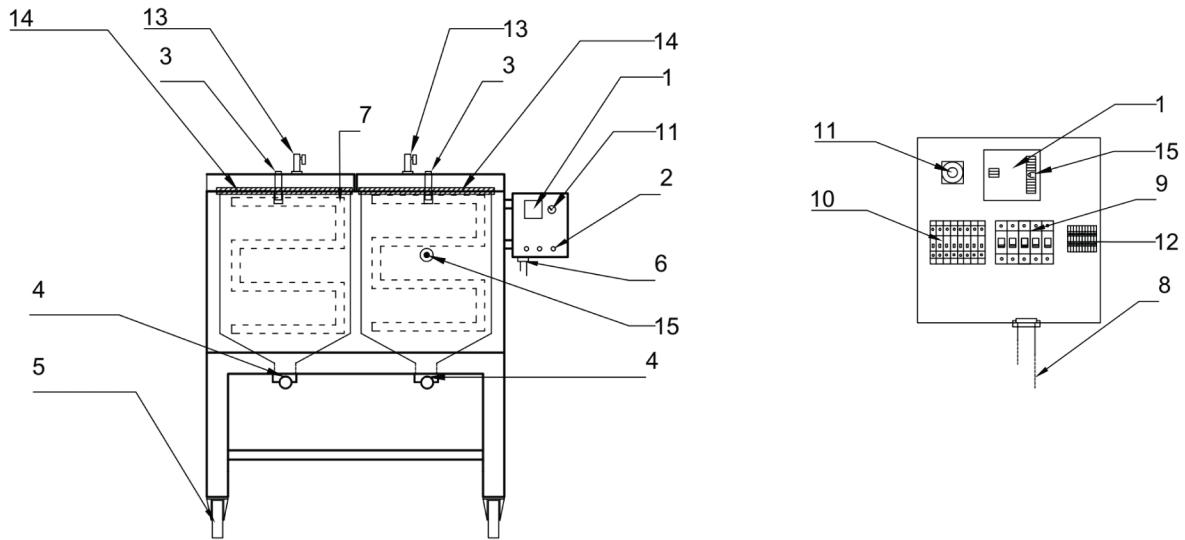
Ordering number	Denomination	Type	Notes
0700 100 000	Stationary submerged arc welding powder drying oven	SDF-250	Three phase 380-415 V AC 50/60 Hz

De la documentation technique est disponible en ligne à l'adresse : www.esab.com

SCHÉMA DE CÂBLAGE



COMMANDE DE PIÈCES DE RECHANGE



Item no.	Qty.	Ordering number	Description	Notes
1	1	0700 100 002	Digital thermostat	DT-109A
2	3	0700 100 003	Signal lamp	220 V
	3	0700 100 004	Signal lamp	110 V
3	1	0700 100 006	Door handle	
4	1	0700 100 07	Puller arm	
5	2	0700 100 008	Castors without brake	Back
	2	0700 100 009	Castors with brake	Front
6	1	0700 100 031	Cable gland	
7	2	0700 100 011	Heating element	220 V
	2	0700 100 012	Heating element	110 V
8	1	0700 100 013	Power cable with plug	CEE 5x32 A 400 V plug
	1	0700 100 014	Power cable with plug	110 V
9	1	0700 100 015	Fuse (automatic)	10 A
	1	0700 100 016	Fuse (automatic)	2 A
10	1	0700 100 017	Contactor 220V UNI	220 V
	1	0700 100 023	Contactor 110C UNI	110 V
11	1	0700 100 018	Power switch	
12	1	0700 100 019	Terminal	
13	1	0700 100 020	Air valve	
14	1	0700 100 164	Fiberglass wick	SDF-250
15	1	0700 100 165	Thermocouples	



A WORLD OF PRODUCTS AND SOLUTIONS.



Pour obtenir des coordonnées, consulter le site Web <http://esab.com>

ESAB AB, Lindholmsallén 9, Box 8004, 402 77 Gothenburg, Sweden, Phone +46 (0) 31 50 90 00

manuals.esab.com



CE

